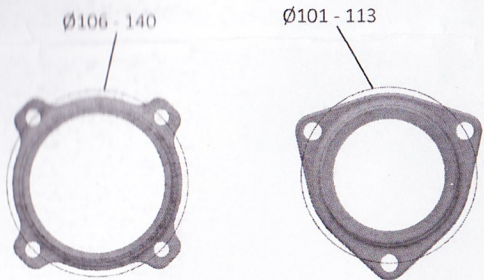
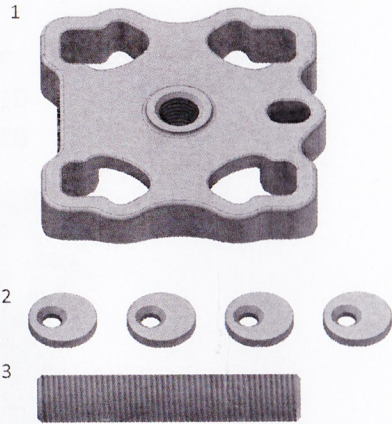


01-00042-B
 1. 01-00042-101
 2. 01-00042-102
 3. 01-00042-003 M22 121mm

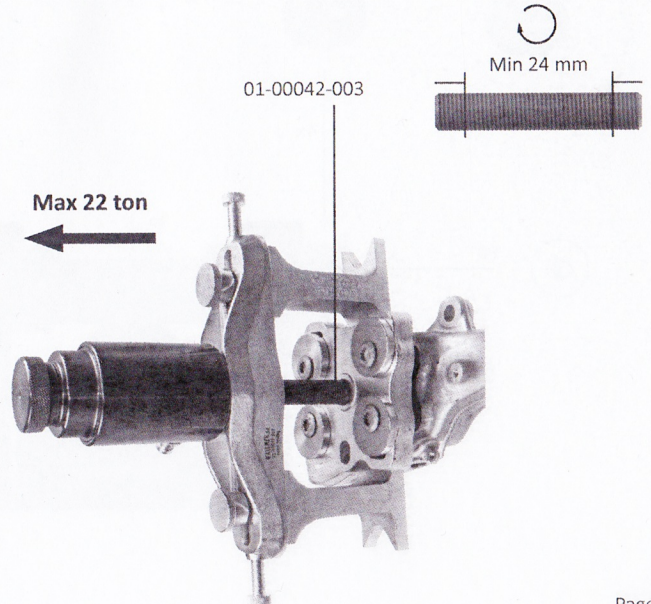
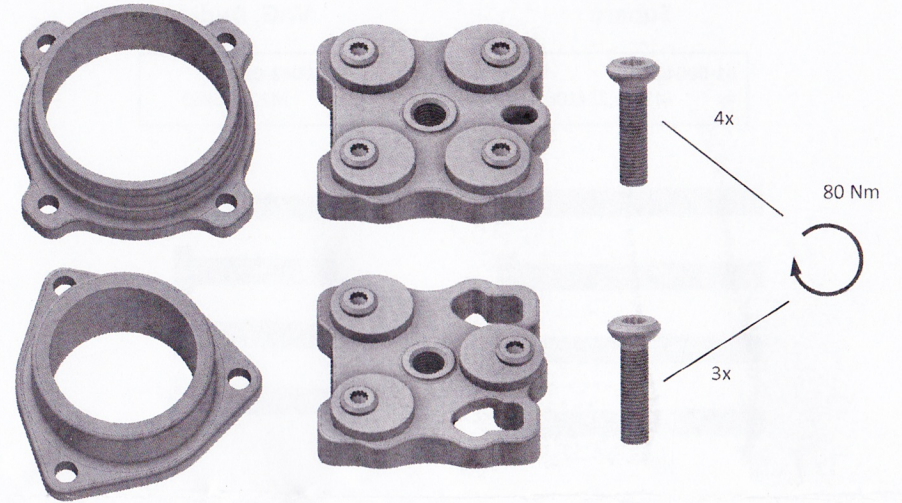
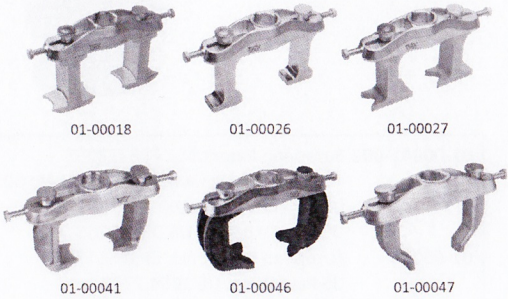


Används med / to be used with /
 wird benutzt mit / utilize avec:
 Cylinder ≤ 22 T

01-00030
 1090-02-WAL

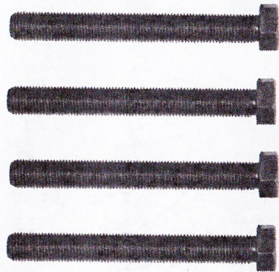
Används med / to be used with /
 wird benutzt mit / utilisé avec

01-00018
 01-00026
 01-00027
 01-00041
 01-00046
 01-00047



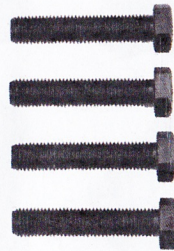
01-00042-010
Subaru

01-00042-010
4x M12x1,25x100



01-00042-011
VAG, Audi

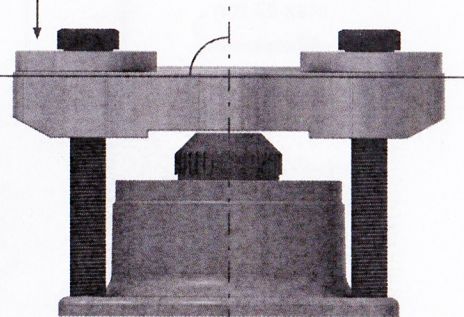
01-00042-011
4x M12x1,5x60



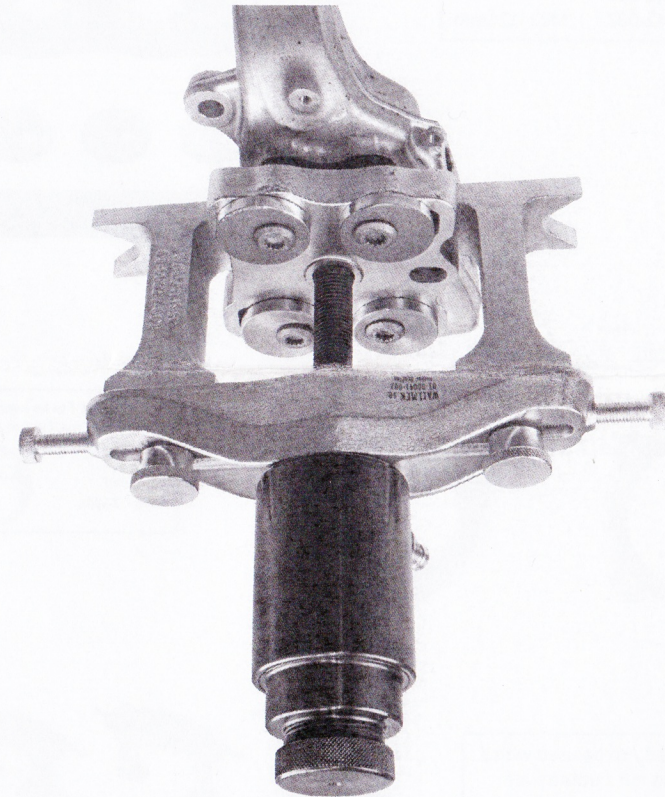
4x



90°



Manual
01-00042-B
01-00042-010
01-00042-011



01-00041-002 European Patent No. EP3323553
 Protected design within EU - RCD No 003477090-0001/0002
 US patent 10.532.450
 US Design patent US D8502265
01-00030 European Patent No. EP3156179
 US Patent No. US 1004.7772