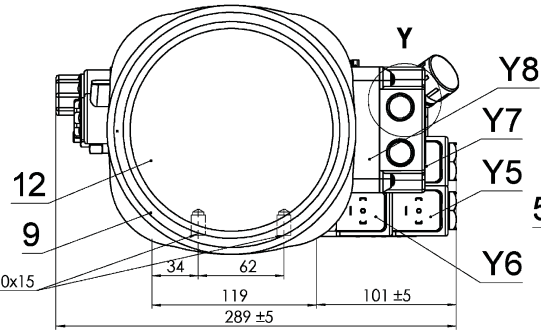
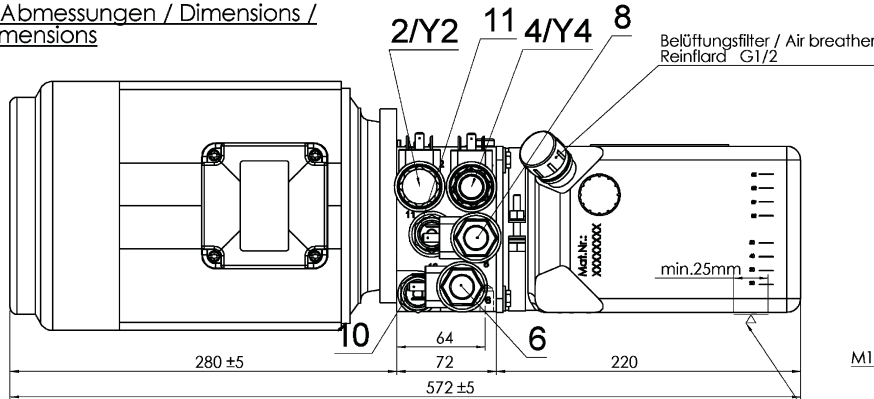
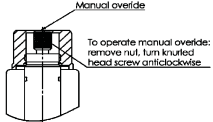


1. Abmessungen / Dimensions / Dimensions

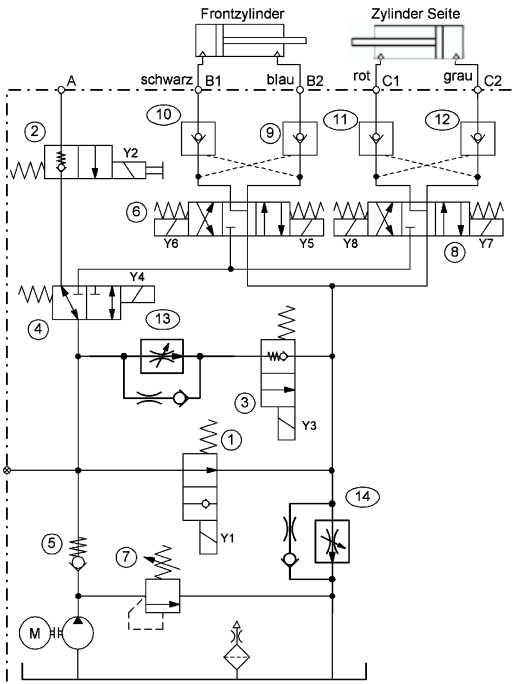


Ölbehälterauflage bzw. Abstützung kundenseitig
Tank to be supported by customer
Support de réservoir côté client

View Y (1:1)



2. Hydraulik-Schema/Symbol/ Schéma hydraulique

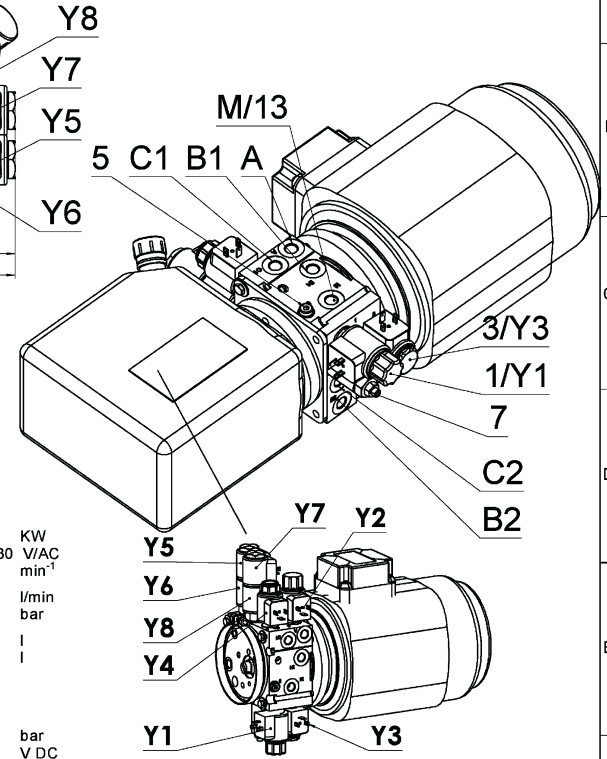


3. Techn. Daten / Technical Data / Caractéristique techniques

Motor/Motor/Moteur :	Leistung/Power/Puissance	50Hz	60Hz	
	Anschlußspannung/Voltage/Tension d'alimentation	U : 208-230	2,2	2,2 KW
	Drehzahl/Speed/Vitesse de rotation	n _{Nenn} : 2860	208-230	V/AC
Pumpe/Pump/Pompe :	Fördermenge/Flowrate/Débit	Q _{nenn} : 2,6	3,0	l/min
	Druck/Pressure/Pression	p _{max} : 170		bar
Tank/Reservoir/Reservoir :	Füllvolumen/Filling volume/Volume de remplissage	V _F : ca. 3,6	ca. 3,6	l
	Entnahmevermögen / Usable volume/Volume utile	V _E : ca. 3,1	ca. 3,1	l
Steuerung/Control/Commande :	Anschlußgröße/Ports/Orifices de raccordement	A, B1, B2 : G1/4		
		M, C1, C2 : G1/4		
	Druckeinstellung/Pressure setting/ pression de réglage	p _{30B} : 170	170	bar
	Ventilspannung/Solenoid Coil/Tension d'alim. des vales	U : 24	24	V DC

Weitere Daten zum Ventil Pos.7 siehe Prospekt- Nr. 5.161./...
Further Information to valve Pos.7 see leaflet no. 5.161./...
Informations complémentaires sur valve 7 voir fiche techn. 5.161./...
Weitere Daten zum Ventil Pos.1 siehe Prospekt- Nr. 5.917./...
Further Information to valve Pos.1 see leaflet no. 5.917./...
Informations complémentaires sur valve 1 voir fiche techn. 5.917./...
Weitere Daten zum Ventil Pos.2 und 3 siehe Prospekt- Nr. 5.907./...
Further Information to valve Pos.2 and 3 see leaflet no. 5.907./...
Informations complémentaires sur valve 2 et 3 voir fiche techn. 5.907./...
Weitere Daten zum Ventil Pos.4 siehe Prospekt- Nr. 5.906./...
Further Information to valve Pos.4 see leaflet no. 5.906./...
Informations complémentaires sur valve 4 voir fiche techn. 5.906./...
Weitere Daten zum Ventil Pos.6 und 8 siehe Prospekt- Nr. 5.939./...
Further Information to valve Pos.6 and 8 see leaflet no. 5.939./...
Informations complémentaires sur valve 6 et 8 voir fiche techn. 5.939./...
Weitere Daten zum Ventil Pos.9 und 10 siehe Prospekt- Nr. 5.193./...
Further Information to valve Pos.9 and 10 see leaflet no. 5.193./...
Informations complémentaires sur valve 9 et 10 voir fiche techn. 5.193./...
Weitere Daten zum Ventil Pos.11 und 12 siehe Prospekt- Nr. 5.193./...
Further Information to valve Pos.11 and 12 see leaflet no. 5.193./...
Informations complémentaires sur valve 11 et 12 voir fiche techn. 5.193./...
Weitere Daten zum Ventil Pos.13 und 14 siehe Prospekt- Nr. 5.118./...
Further Information to valve Pos.13 and 14 see leaflet no. 5.118./...
Informations complémentaires sur valve 13 et 4 voir fiche techn. 5.118./...

Sonstiges / miscellaneous / Divers:
Betriebsart / Power unit suitable for / facteur de marche :
Kurzzeitbetrieb / Short-term operation / Fonctionnement temporaire S2 (3 min.)



Desweiteren gilt die Betriebsanleitung Mat.Nr.3111722

Alle Daten auf diesem Datenblatt stehen unter dem Vorbehalt techn.Änderungen!
Toutes les caractéristiques de cette fiche technique sont susceptible d'être modifiée.
All details in this Data sheet are subject to technical modification!

4. Bestellaangaben / Order Code / Indications de commande

Mat.Nr./Order no./ Code art.	Benennung / Type/Designation
3733426	CO1HB05SOR2,6-170-63-99X+SO2xSC+G24-XX*

Anz. / No.		gepr. von / Chkd. by	Ä.M.Nr. / Notice of change No.	Teil / Part	Datum / Date	Name / Name
Vers. / Vers.		geänd. von / Modif. by		gez. / Drawn	23.06.2012	WILHELM
Blatt von / Sheet of		Benennung / Description		Auftr.-Entw.-Projekt-Nr. / Ord.-Devel.-Project-No.		
1/1		MBL CO1 Blitz Rotary		23.05.12		BOEHLER
Format/Size A2						
SW-Vers. 2008						
				Zeichn.-Nr. / Draw.-No.		03741787
				alte Mat.Nr. / Old Mat.No.		
				alte Dok.Nr. / Old Doc.No.		
				Ers. für / Exchange for		
				Ers. durch / Replaced by		