

## Abzieher T10055

Demontage der Pumpe-Düse-Einheit  
aus dem Zylinderkopf, Lieferumfang:  
T10055/1 – /4



Volkswagen



SEAT



SKODA



Nutzfahrzeuge



V03839124BJ

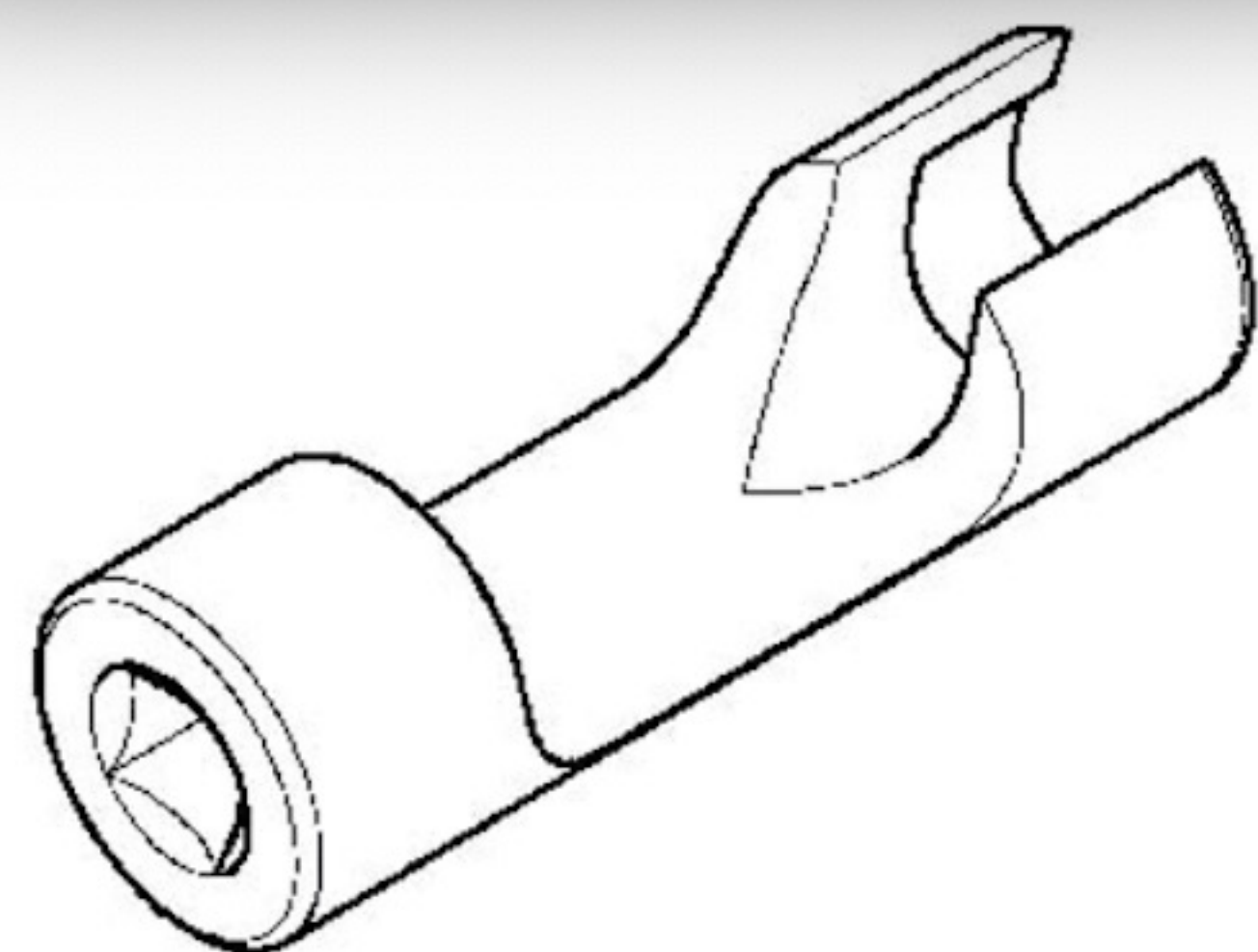


auf Anfrage

## Ersatzteile Abzieher T10055



Bezeichnung	Produktbeschreibung	Artikelnummer	Preis
T10055/1	Adapter	V03839124SC	auf Anfrage
T10055/2	Adapter	V03839124SD	auf Anfrage
T10055/3	Adapter	V03839124SE	auf Anfrage
T10055/4	Winkel	V03839310HS	auf Anfrage



## Steckschlüssel- satz T40055

Lösen und Anziehen der Überwurf-  
verschraubung der Hochdruckleitung,  
3/8"-Antrieb, Ersteinsatz: Audi A8  
2003>, 8-Zylinder TDI Common Rail  
4,0l 4V, 6-Zylinder TDI Common Rail  
3,0l 4V



Volkswagen



SEAT



SKODA



Nutzfahrzeuge



V03839141E



auf Anfrage