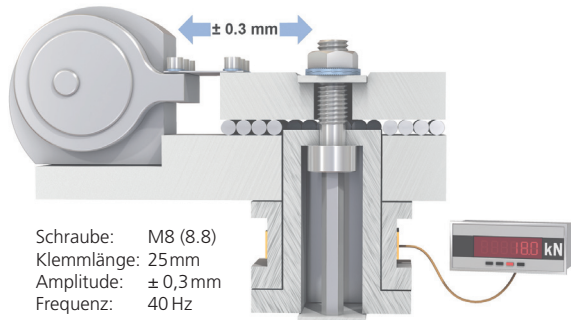


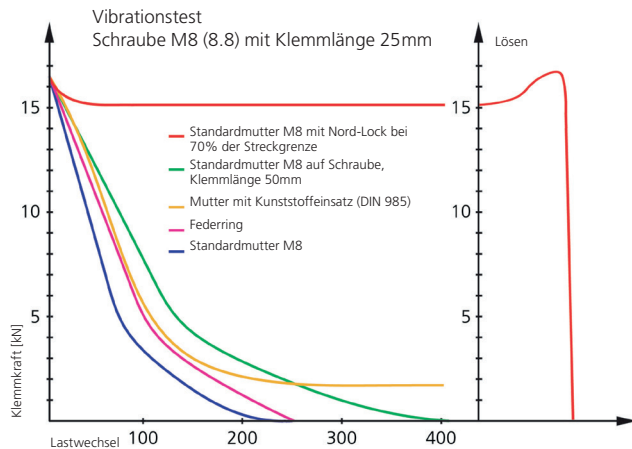
Der Beweis



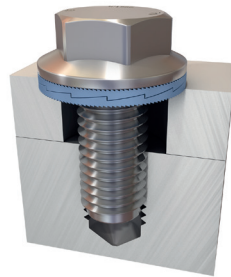
Schraube: M8 (8.8)
 Klemmlänge: 25mm
 Amplitude: ± 0,3 mm
 Frequenz: 40 Hz

Der Junker Vibrationstest nach DIN 65 151 ist ein bewährtes Verfahren, um die Sicherheit von Schraubenverbindungen zu testen und zu vergleichen. Während der Querbelastung der Schraubenverbindung zur Schraubenachse, wird die Klemmkraft kontinuierlich mit einer Druckmessdose erfasst.

Das Junker-Diagramm zeigt die einzigartige Sicherungswirkung von Nord-Lock. Es treten nur geringe Vorspannkraftverluste durch normale Setzvorgänge zwischen den Trennfugen und dem Gewinde auf. Die Keilsicherungswirkung wird durch den deutlichen Anstieg der Klemmkraft während des Lösevorgangs bestätigt. Herkömmliche Sicherungselemente zeigen unter Vibration keine Sicherungswirkung.



Die Nord-Lock Keilsicherungsscheiben sind auch mit vergrößertem Außendurchmesser (sp) erhältlich, um die Auflagefläche zu vergrößern.



Für den Einsatz bei Langlöchern oder auf weichen Materialien wie Aluminium, empfehlen wir die Verwendung von Nord-Lock Keilsicherungsscheiben mit vergrößertem Außendurchmesser (sp).

Produktion überwacht, Sicherheit geprüft

In einem zweistufigen Prozess wurden die Nord-Lock Keilsicherungsscheiben und die Produktionsstätte in Schweden hinsichtlich ihrer Sicherheit und Qualität vom TÜV SÜD getestet und zertifiziert.



Einsatzbeispiele

Allg. Maschinenbau · Stahlbau · Marine
 Land- und Forstwirtschaft · Fahrzeugbau
 Militär · Energie/Offshore · Pressen
 Bergbau · Schienenfahrzeuge · Gleisanlagen

NORD-LOCK KEILSICHERUNGSSCHEIBEN®



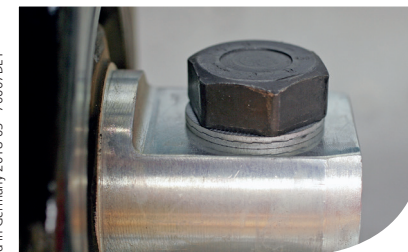
NORD-LOCK GROUP

Nord-Lock GmbH · Hauptstrasse 74 · D-73466 Lauchheim · Germany
 Tel.: +49 7363 9660-0 · E-Mail: info@nord-lock.de

www.nord-lock.de

© Copyright 2017 Nord-Lock Group. NORD-LOCK, SUPERBOLT, BOLTIGHT and EXPANDER SYSTEM are trademarks owned by different companies within the Nord-Lock Group. All other logos, trademarks, registered trademarks or service marks used herein are the property of the Nord-Lock Group. All rights reserved.

German - Printed in Germany 2018-03 - 70007DE1



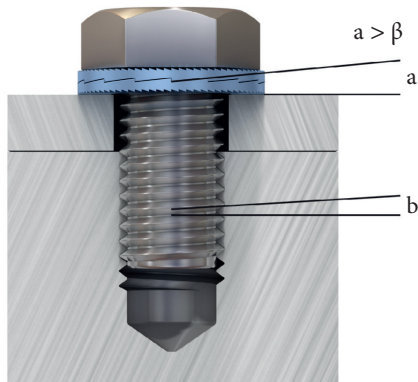
NORD-LOCK®
 PART OF THE NORD-LOCK GROUP

Das Prinzip

Das Nord-Lock Keilsicherungsscheibenpaar nach DIN 25 201 ist ein rein mechanisches Maschinenelement, das die Schraubenverbindung durch Klemmkraft anstatt durch Reibung sichert und somit konventionellen Schraubensicherungen überlegen ist.

Die Keilsicherungsscheiben haben auf der Innenseite Keilflächen und auf der Außenseite Radialrippen. Die Form der Keilflächen ist so gewählt, dass der Winkel "α" stets größer als die Gewindesteigung "β" ist. Die paarweise verklebten Scheiben werden so eingesetzt, dass die innenliegenden Keilflächen aufeinanderliegen.

Die Keilsicherungsscheibenpaare sind per Laser gekennzeichnet, um eine vollständige Rückverfolgbarkeit zu gewährleisten. Über den gesamten Produktlebenszyklus bieten die Sicherungsscheiben eine erhöhte Betriebssicherheit und geringere Wartungskosten.



Wenn die Schraube/Mutter angezogen wird, prägen sich die Radialrippen der Nord-Lock Keilsicherungsscheiben formschlüssig in die Gegenauflage ein. Das Scheibenpaar sitzt fest an seinem Platz und Bewegungen sind nur noch zwischen den Keilflächen möglich. Schon bei geringster Drehung in Löse-richtung erfolgt aufgrund der Keilwirkung eine Erhöhung der Klemmkraft – die Schraube sichert sich somit selbst.

Vorteile

- Erhalt der Klemmkraft auch bei Vibration und dynamischer Belastung
- Schnelle und einfache Montage/Demontage mit Standardwerkzeug
- Sicherungsfunktion auch bei Schmierung
- Konstante Reibungsbedingungen
- Gleicher Temperatureinsatz wie Schraube/Mutter
- Wiederverwendbarkeit
- Kein Nachziehen erforderlich

Nord-Lock ist gemäß ISO 9001 and ISO 14001 zertifiziert und alle Produkte sind RoHS, ELV und REACH konform.

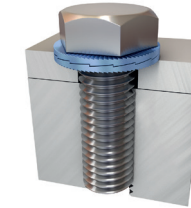


Umfangreiches Sortiment:

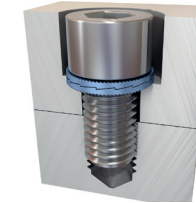
- Standard Stahl mit Zinklamellenbeschichtung, NL3 – NL130
- Edelstahl A4, NL3ss – NL80ss
- Edelstahl 254 SMO®, NL3ss-254 – NL39ss-254
- Sonderwerkstoffe sowie weitere Abmessungen – auch in Zoll – auf Anfrage erhältlich.

Einbaubeispiele

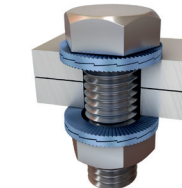
Nord-Lock Keilsicherungsscheiben können für alle Schrauben-Festigkeitsklassen eingesetzt werden.



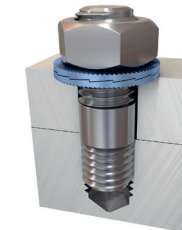
Nord-Lock für Schrauben in Gewindebohrungen.



Nord-Lock für Inbusschrauben in Senkbohrungen.



Nord-Lock für Durchgangsschrauben. Die Verwendung von zwei Sicherungsscheibenpaaren ist notwendig.



Nord-Lock für Stiftschrauben. Die Sicherung der Mutter erfolgt, ohne dass ein Einkleben der Stiftschraube notwendig wird.



Nord-Lock darf nicht auf unbefestigten Beilagscheiben verwendet werden.